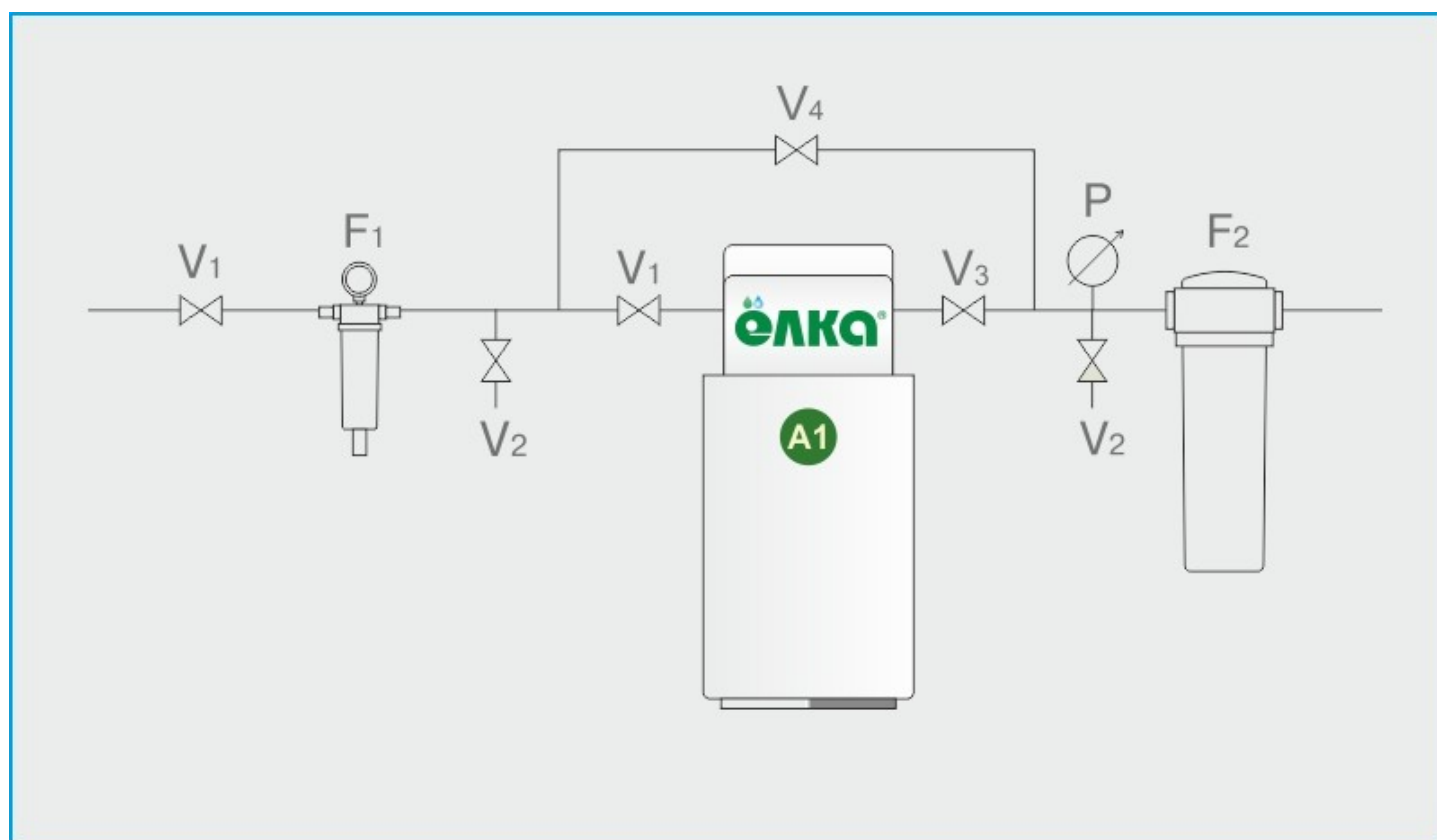


Источник водоснабжения: Скважина

Проблемы: Жесткость

Максимальный расход: 1,5 м³/час (5 человек)



A1 арт 04010304 Установка умягчения типа «Кабинет» Ёлка. WSC-1,5-Rx-(SC)

V1 — Шаровый кран

V2 — Пробоотборный кран

V3 — Кран тонкой регулировки для настройки номинального расхода

V4 — Кран тонкой регулировки жесткости

F1 — Фильтр грубой очистки

F2 — Картриджный фильтр тонкой очистки

P — Манометр

Очистка от:

Параметры	Максимальное загрязнение
Солей жесткости	15 °Ж

Условия применения:

Параметры	Максимальное загрязнение
Общее солесодержание	Не более 1000 мг/л
Содержание железа	Не более 0,3 мг/л
Нефтепродукты	Отсутствуют
Сульфиды и сероводород	Отсутствуют
Перманганатная окисляемость	Не более 5 мгО/л
Цветность	Не более 20 градусов
pH	6-9